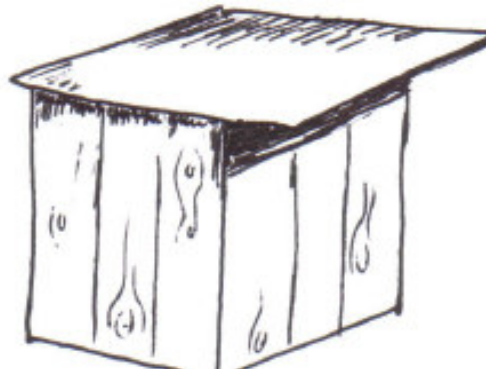
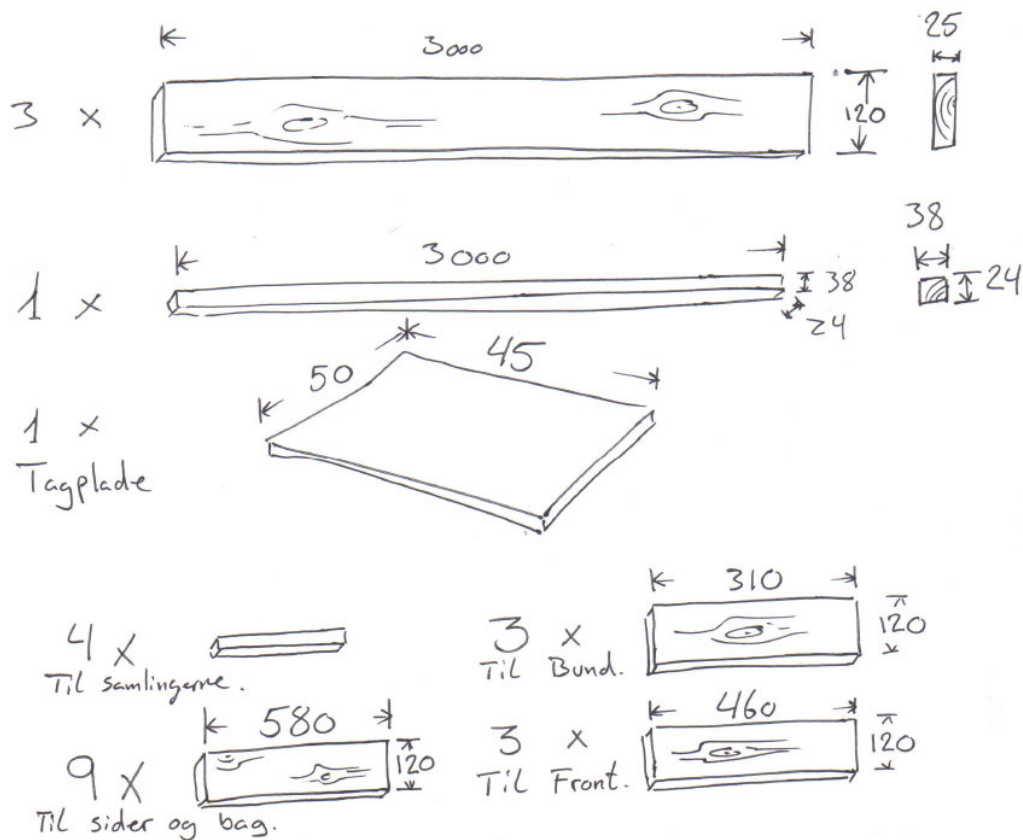


# Byg din egen uglekasse

Denne kasse er velegnet til natugler, men kan også bruges af tårnfalke.



Du skal bruge:



Husk at bruge ubehandlet træ og rustfrie søm eller skruer

- 1) start med at samle bunden
- 2) Saml bagside og front og sæt dem fast på bunden
- 3) Sæt siderne på
- 4) Sæt tagpladen på til sidst

Kassen skal hænges op i 6-8 meters højde, gerne i et løvtræ

Læg gerne et lag savsmuld i bunden af kassen, så uglens æg ikke triller rundt i bunden.

